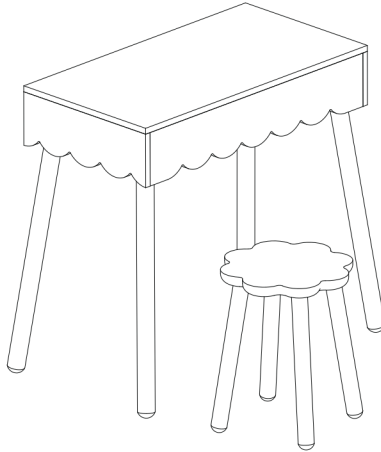


Alice & Fox



Dune Junior Vanity



IMPORTANT!
READ CAREFULLY AND KEEP FOR FUTURE REFERENCE.

Model: Alice & Fox Dune Junior Vanity (SHIDA25017-L)



WARNING

IMPORTANT! READ CAREFULLY AND KEEP FOR FUTURE REFERENCE.

WARNING DO NOT place this product near a window as it can be used as a step by the child and cause the child to fall out of the window.

WARNING Be aware of the risk of open fires and other sources of strong heat in the vicinity of the product.

WARNING DO NOT place this product near a window where cords from blinds or curtains could strangle a child.

- Adult assembly required.
- DO NOT use the seating if any part is broken, torn, or missing.
- Only use spare parts approved by the manufacturer.
- All assembly fittings should be checked regularly and retightened as necessary.
- Maximum child weight or load for chairs 50 kg and tables 15 kg.
- This product is suitable for children aged 7-12 years.
- Cleaning instructions: Clean by wetting towel with water and wring it out.

VARNING

VIKTIGT! LÄS NOGA OCH SPARA FÖR FRAMTIDA BRUK.

VARNING Placera INTE denna produkt nära ett fönster eftersom ett barn kan använda den som en fotboll och falla ut genom fönstret.

VARNING Var medveten om risken för öppen eld och andra starka värmekällor i närheten av produkten.

VARNING Placera INTE denna produkt nära ett fönster där snören från persienner eller gardiner kan strypa ett barn.

- Montering av vuxen krävs.
- Använd INTE sittdelen om någon del är trasig, sönderriven eller saknas.
- Använd endast reservdelar som är godkända av tillverkaren.
- Alla monteringsbeslag bör kontrolleras regelbundet och dras åt vid behov.
- Maximal barnvikt eller belastning för stolar 50 kg och bord 15 kg.
- Denna produkt är lämplig för barn i åldern 7-12 år.
- Rengöringsinstruktioner: Rengör med en handduk fuktad med vatten och urvriden.



ADVARSEL

VIKTIG! LES NØYE OG OPPBEVAR FOR FREMTIDIG REFERANSE.

ADVARSEL Ikke plasser dette produktet nær et vindu, da barnet kan bruke det som et trinn og falle ut av vinduet.

ADVARSEL Vær oppmerksom på risikoen for åpen ild og andre sterke varmekilder i nærheten av produktet.

ADVARSEL Ikke plasser dette produktet nær et vindu der snorer fra gardiner eller persienner kan kvele et barn.

- Montering krever en voksen.
- Ikke bruk sitteenheten dersom noen deler er ødelagte, revet eller mangler.
- Bruk kun reservedeler godkjent av produsenten.
- Alle monteringsdeler bør kontrolleres jevnlig og etterstrammes ved behov.
- Maksimal barnvekt eller belastning for stoler 50 kg og bord 15 kg.
- Dette produktet er egnet for barn i alderen 7-12 år.
- Rengjøringsinstruksjoner: Rengjør med en fuktet og oppvridd klut.

ADVARSEL

VIGTIGT! LÆS OMHYGGELIGT OG GEM TIL SENERE BRUG.

ADVARSEL Placer IKKE dette produkt i nærheden af et vindue, da et barn kan bruge det som en trin og falde ud ad vinduet.

ADVARSEL Vær opmærksom på risikoen for åben ild og andre stærke varmekilder i nærheden af produktet.

ADVARSEL Placer IKKE dette produkt nær et vindue, hvor snore fra gardiner eller persienner kan kvæle et barn.

- Voksenmontering kræves.
- Brug IKKE sædet, hvis nogen del er brudt, revet eller mangler.
- Brug kun reservedele godkendt af producenten.
- Alle monteringsdele bør kontrolleres regelmæssigt og efterspændes om nødvendigt.
- Maksimal børnevægt eller belastning for stole 50 kg og borde 15 kg.
- Dette produkt er egnet til børn i alderen 7-12 år.
- Rengøringsvejledning: Rengør med en klud opvredet i vand.

ADVARSEL

TÄRKEÄÄ! LUE HUOLELLISESTI JA SÄILYTÄ MYÖHEMPÄÄ KÄYTTÖÄ VARTEN.

VAROITUS Älä sijoita tätä tuotetta ikkunan lähelle, sillä lapsi voi käyttää sitä askelmana ja pudota ikkunasta.

VAROITUS Varo avotulen ja muiden voimakkaiden lämmönlähteiden aiheuttamaa vaaraa tuotteen läheisyydessä.

VAROITUS Älä sijoita tätä tuotetta ikkunan lähelle, jossa verhojen tai sälekaihtimien narut voivat kuristaa lapsen.

- Aikuisen kokoaminen vaaditaan.
- Älä käytä istuinta, jos jokin osa on rikki, repeytynyt tai puuttuu.
- Käytä vain valmistajan hyväksymiä varaosia.
- Kaikki kiinnikkeet tulee tarkistaa säännöllisesti ja kiristää tarvittaessa.
- Lasten maksimipaino tai kuormitus tuoleille 50 kg ja pöydille 15 kg.
- Tuote soveltuu 7-12 vuotiaille lapsille.
- Puhdistusohje: Puhdista kostutetulla ja hyvin puristetulla pyyhkeellä.

WARNUNG

WICHTIG! SORGFÄLTIG LESEN UND FÜR SPÄTERE VERWENDUNG AUFBEWAHREN.

WARNUNG Stellen Sie dieses Produkt NICHT in die Nähe eines Fensters, da ein Kind es als Tritt benutzen und aus dem Fenster fallen könnte.

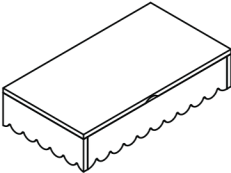
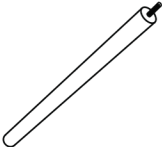





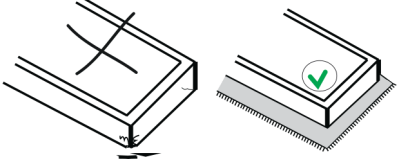
WARNUNG Achten Sie auf die Gefahr offener Flammen und anderer starker Wärmequellen in der Nähe des Produkts.

WARNUNG Stellen Sie dieses Produkt NICHT in die Nähe eines Fensters, an dem Schnüre von Jalousien oder Vorhängen ein Kind strangulieren könnten.

- Montage durch Erwachsene erforderlich.
- Benutzen Sie die Sitzgelegenheit NICHT, wenn ein Teil beschädigt, zerrissen oder fehlt.
- Verwenden Sie nur vom Hersteller zugelassene Ersatzteile.
- Alle Montageteile sollten regelmäßig überprüft und bei Bedarf nachgezogen werden.
- Maximales Kindergewicht oder Belastung für Stühle 50 kg und Tische 15 kg.
- Dieses Produkt ist für Kinder im Alter von 7-12 Jahren geeignet.
- Reinigungshinweise: Mit einem mit Wasser angefeuchteten und ausgewrungenen Tuch reinigen.

PARTS

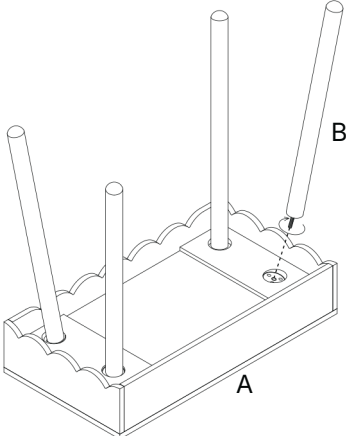
DELAR / DELER / DELE / OSAT / TEILE

<p>A x1</p> 	<p>B x4</p> 
<p>C x2</p>  <p>(381*62*8MM)</p>	<p>D x2</p>  <p>(518*62*8MM)</p>
<p>E x4</p> 	<p>F x1</p> 
<p>G x4</p> 	

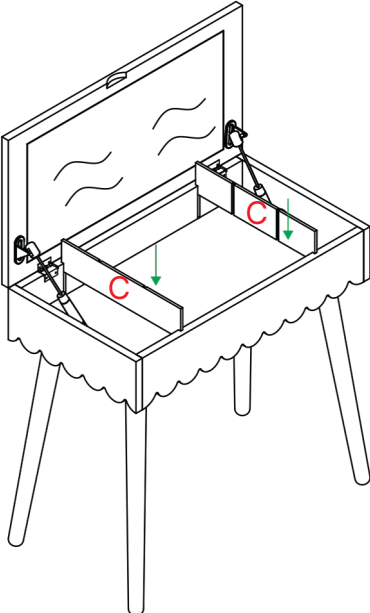
ASSEMBLY INSTRUCTIONS

MONTERING / ASENUS / MONTAGE

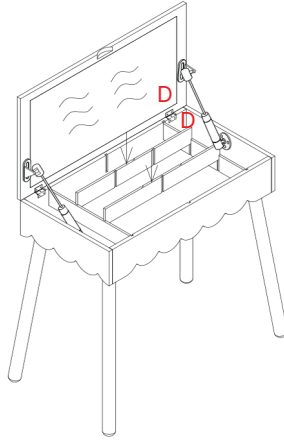
1.



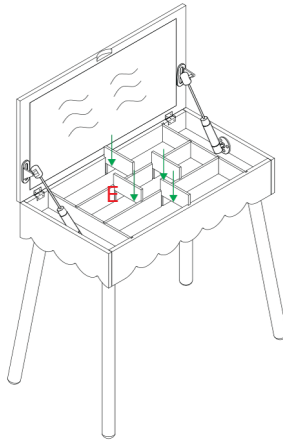
2.



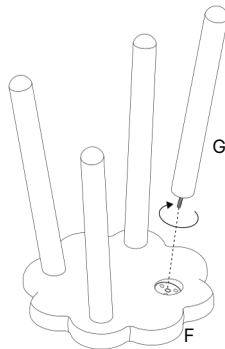
3.



4.



5.





Alice & Fox



UK

Produced by:

Jollyroom AB

Sörredsvägen III SE-418 78

Göteborg SWEDEN

Contact: +46313100000

www.jollyroom.com/contact

SE

Producerad av:

Jollyroom AB

Sörredsvägen III SE-418 78

Göteborg SWEDEN

Kontakt: +46313100000

www.jollyroom.com/contact

NO

Produsert av:

Jollyroom AB

Sörredsvägen III SE-418 78

Göteborg SWEDEN

Kontakt: +4733509350

www.jollyroom.com/contact

DK

Produceret af:

Jollyroom AB

Sörredsvägen III SE-418 78

Göteborg SWEDEN

Kontakt: 88448888

www.jollyroom.com/contact

FI

Tuottanut:

Jollyroom AB

Sörredsvägen III SE-418 78

Göteborg SWEDEN

Asiakaspalvelu: 0942415555

www.jollyroom.com/contact

DE

Produziert von:

Jollyroom AB

Sörredsvägen III SE-418 78

Göteborg SWEDEN

Kundenservice:

+4904029997999

www.jollyroom.com/contact