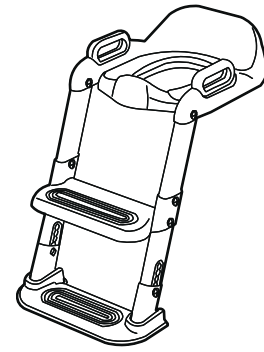


# Beemoo CARE

## Assist Toilet Seat with Ladder



**IMPORTANT!**  
READ CAREFULLY AND KEEP FOR FUTURE REFERENCE.  
Model: Beemoo CARE Assist Toilet Seat with Ladder

**VIKTIGT!**  
LÄS NOGA OCH BEHÅLL FÖR FRAMTIDA REFERENS.  
Model: Beemoo CARE Assist Toilettsetts med Stige

**ADVARSEL!**  
LES OMHYGGELIGT OG GEM TIL FREMTIDIG REFERENSE.  
Model: Beemoo CARE Assist Toiletsæde m. Stige

**ADVARSEL!**  
LES NØYE OG BEHOLD FOR FREMTIDIG REFERANSE.  
Model: Beemoo CARE Assist Toilettsette med Stige

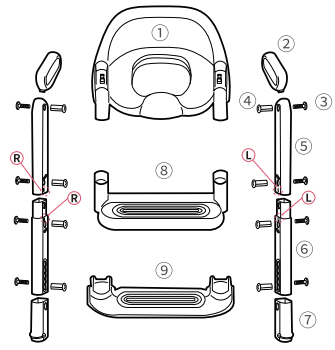
**TÄRKEÄÄ!**  
LUE OHJEET HUOLELLISESTI JA SÄILYTÄ NE TULEVAAN TÄRVEETÄ VARTEN.  
Malli: Beemoo CARE Assist WC-suupistaja Askemalla

**WICHTIG!**  
LESEN SIE DIESE HINWEISE AUFMERKSAM UND BEWAHREN SIE SIE FÜR ZUKÜNFTIGE FRAGEN AUF.  
Modell: Beemoo CARE Assist Toilettensitz mit Treppenstufe

EN 71-1 & 3

## ACCESSORIES

- ① Seat ring
- ② Handles
- ③ Screw
- ④ Screw cap
- ⑤ Upper support
- ⑥ Middle support
- ⑦ Lower support
- ⑧ Step plate
- ⑨ Bottom plate



**Adjustable step plate:**  
You can adjust the height of step plate for children by attaching & removing the heightened plate from step plate.

## INSTALLATION

1. Insert the lower support into the installation slot of the bottom plate and press down hard. When the buckle sound is heard, the installation is completed.
2. Insert the middle support into the installation slot of the lower support, then insert the screw cap into its connecting hole, and you can use a coin for screw twisting.
3. Align the pedal with the middle support on both sides and insert it, then insert the screw cap into its connecting hole, and you can use a coin for screw twisting.
4. Insert the upper support into the installation slot on both sides of the pedal, and then insert the screw cap into its connecting hole, and you can use a coin for screw twisting.
5. Align the handles with the installation hole on the left side of the toilet body and press down hard. When the buckle sound is heard, the installation is completed.

01 **Beemoo**

## WARNINGS

6. Finally, align the installation slot at the bottom of the handle of the toilet body with the upper support, then insert the screw cap into its connecting hole, and you can use a coin for screw twisting.

- Kindly Note:**
- Note the [L][R] mark in the bottom plate and install it correctly.
  - Adult assembly required. Please use under adult supervisor.

**WARNING:** This product is only intended for use by children aged 2 to 7 years.

**WARNING: CHOKING HAZARD:** To prevent the risk of choking, ensure that small parts and plastic bags are securely packed away and out of reach.

**WARNING:** Keep the product away from open flames or sources of fire.

**WARNING:** Before use, ensure that the product is securely and correctly placed on the adult toilet.

**WARNING:** Periodically inspect the product for any loose or missing screw caps and check the condition of all components. If any parts are damaged, replace them as necessary. Refer to the manual for detailed instructions.

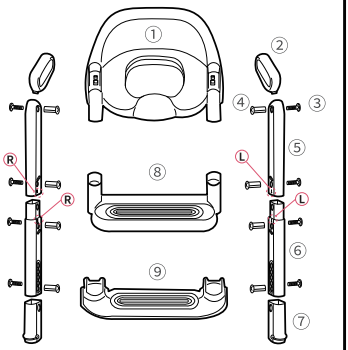
**WARNING:** The maximum load capacity of this product is 50 kg.

**WARNING: Adult Assembly Only!** Installation of the product, as well as ensuring that the product is fully opened, must be carried out by an adult. After use, an adult should remove the product from the toilet and put it away in a secure spot.

02 **Beemoo**

## TILLBEHÖR

- ① Sittring
- ② Handtag
- ③ Skruv
- ④ Skruvkork
- ⑤ Övre stöd
- ⑥ Medelstöd
- ⑦ Lägre stöd
- ⑧ Stegplatta
- ⑨ Bottenplatta



**Justerbar stegplatta:**  
Du kan justera höjden på stegplattan för ditt barn genom att fästa och ta bort den förhöjda plattan från stegplattan.

## MONTERING

1. Sätt in det nedre stödet i bottenplattans monteringsspår och tryck ner hårt. När spännets ljud hörs är installationen klar.
2. Sätt in det mittersta stödet i monteringshål på det nedre stödet, sätt sedan in skruvlocket i dess anslutningshål och dra åt.
3. Rikta in pedalen med mitlstödet på båda sidor och sätt in den, sätt sedan in skruvlocket i dess anslutningshål och dra åt.
4. Sätt in det övre stödet i installationsöppningen på båda sidor av pedalen, och sätt sedan in skruvlocket i dess anslutningshål och dra åt.
5. Rikta in handtagen med installationshål på toalettens vänstra sida och tryck ner hårt. När spännets ljud hörs är installationen klar.

03 **Beemoo**

## VARNINGAR

6. Rikta slutligen i monteringsöppningen i botten av handtaget på toalettstolsen med det övre stödet, sätt sedan in skruvlocket i dess anslutningshål och dra åt.

- Vänligen notera:**
- Notera markeringen [L][R] på bottenplattan och installera den korrekt.
  - Produkten måste monteras av en vuxen. Använd endast under tillsyn av vuxen.

**WARNING:** Denna produkt är endast avsedd för användning av barn mellan 2 till 7 år.

**WARNING: KVÄVNINGSRISK:** För att förhindra risk för kvävning, se till att små delar och plastpåsar är säkert undanpackade och utom räckhåll.

**WARNING:** Håll produkten borta från öppen låga eller eldkällor.

**WARNING:** Före användning, se till att produkten är säkert och korrekt placerad på vuxentoiletten.

**WARNING:** Inspektera produkten regelbundet för lösa eller saknade skruvlock och kontrollera alla komponenter skick. Om några delar är skadade, byt ut dem vid behov. Se manualen för detaljerade instruktioner.

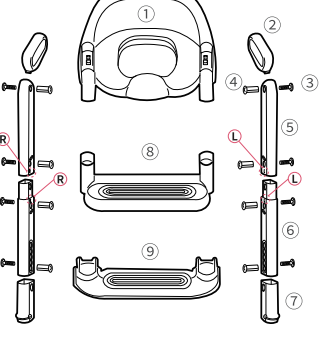
**WARNING:** Den maximala lastkapaciteten för denna produkt är 50 kg.

**WARNING: Skall monteras av en vuxen!** Montering av produkten, likväl säkerställa att produkten är helt öpnad, måste utföras av en vuxen. Efter användning bör en vuxen ta bort produkten från toaletten och förvara den på en säker plats.

04 **Beemoo**

## TILBEHØR

- ① Setering
- ② Håndtak
- ③ Skruve
- ④ Skruette
- ⑤ Øvre støtte
- ⑥ Midtre støtte
- ⑦ Nedre støtte
- ⑧ Trinplade
- ⑨ Bunnplade



**Justerbar trinplade:**  
Du kan justere høyden på trinplaten for barnet ditt ved å feste og fjerne den forhøyde platen fra trinplaten.

## MONTERING

1. Sett den nedre støtten inn i monteringsporet på bunnplaten og trykk hardt ned. Når spennelyden høres, er installasjonen fullført.
2. Sett den midtre støtten inn i installasjonsporet på den nedre støtten, sett deretter skruetten inn i tilkoblingshullet og stram til.
3. Juster trinplaten med midtstøtten på begge sider og sett den inn, sett deretter skruetten inn i tilkoblingshullet og stram til.
4. Sett den øvre støtten inn i installasjonsporet på begge sider av trinplaten, og sett deretter skruetten inn i tilkoblingshullet og stram til.
5. Rett inn håndtakene med installasjonshullet på venstre side av toalettstolskroppen og trykk hardt ned. Når spennelyden høres, er installasjonen fullført.

05 **Beemoo**

## ADVARSLER

6. Til slutt justerer du installasjonsporet nederst på håndtaket på toalettstolskroppen med den øvre støtten, sett deretter skruetten inn i tilkoblingshullet og stram til.

- MERK:**
- Legg merke til [L][R]merket på bunnplaten og installer den riktig.
  - Skal monteres av en voksen. Skal bare brukes under tilsyn av en voksen.

**ADVARSEL:** Dette produktet er kun beregnet for bruk av barn i alderen 2 til 7 år.

**ADVARSEL: KVELNINGSFARE:** For å unngå fare for kvelning, sørg for at små deler og plastposer er forsvarlig pakket bort og utenfor rekkevidde.

**ADVARSEL:** Hold produktet unna åpen ild eller brannkilder.

**ADVARSEL:** Før bruk, sørg for at produktet er sikkert og riktig plassert på voksentoiletten.

**ADVARSEL:** Inspiser produktet med jevne mellomrom for løse eller manglende skruetter og kontroller tilstanden til alle komponentene. Hvis noen deler er skadet, skift dem ut etter behov. Se håndboken for detaljerte instruksjoner.

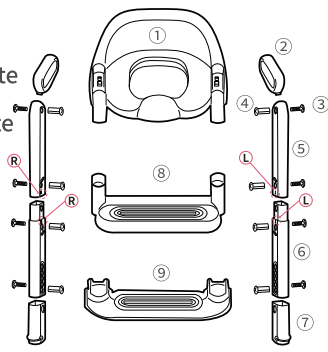
**ADVARSEL:** Maksimal lastekapasitet for dette produktet er 50 kg.

**ADVARSEL:** Montering skal utføres av en voksen! Installasjon av produktet, samt sikring av at produktet er helt åpnet, må utføres av en voksen. Etter bruk bør en voksen fjerne produktet fra toaletten og sette det bort på et sikkert sted.

06 **Beemoo**

## DELE

- ① Sædering
- ② Håndtag
- ③ Skruve
- ④ Skruelåg
- ⑤ Øverste støtte
- ⑥ Midterste støtte
- ⑦ Nederste støtte
- ⑧ Trinplade
- ⑨ Bundplade



**Justerbar trinplade:**  
Du kan justere trinpladens højde efter dit barn ved at fastgøre eller fjerne den forhøjede plade fra trinpladen.

## MONTERING

1. Sæt den nederste støtte ind i monteringsåbningen på bundpladen og tryk hårdt ned. Tryk indtil du hører en tydelig lyd, der indikerer, at monteringen er komplet.
2. Indsæt den midterste støtte i monteringsåbningen på den nederste støtte, indsæt derefter skruelåget i dets forbindelseshul og stram til.
3. Justér pedalen med den midterste støtte på begge sider og sæt den fast, indsæt derefter skruelåget i dets forbindelseshul og stram til.
4. Sæt den øverste støtte fast i monteringsåbningen på begge sider af pedalen, og indsæt derefter skruelåget i dets forbindelseshul og stram til.
5. Justér håndtagene med monteringshullet på venstre side af toiletstolskroppen, og tryk hårdt ned. Tryk indtil du hører en tydelig lyd, der indikerer, at monteringen er komplet.

07 **Beemoo**

## OSAT

6. Til sidst skal monteringsåbningen i bunden af håndtaget til toiletstolen justeres til den øverste støtte. Indsæt derefter skruelåget i dets forbindelseshul og stram til.

- OBS:**
- Bemærk [L][R]mærket i bundpladen og monter det korrekt.
  - Skal monteres af en voksen. Må kun bruges under opsyn af en voksen.

## ADVARSLER

**ADVARSEL:** Dette produkt er kun beregnet til brug af børn i alderen 2 til 7 år.

**ADVARSEL: KVÆLNINGSFARE:** For at undgå kvælningsrisiko skal du sørge for, at små dele og plastikposer er forsvarligt fjernet og uden for børns rækkevidde.

**ADVARSEL:** Hold produktet væk fra åben ild og andre brandkilder.

**ADVARSEL:** Før brug skal du sikre dig, at produktet er sikkert og korrekt placeret på voksentoiletten.

**ADVARSEL:** Kontrollér jævnligt produktet for løse, beskadigede eller manglende dele. Hvis nogle dele er beskadigede, skal de udskiftes efter behov. Brug denne vejledning for detaljerede instruktioner.

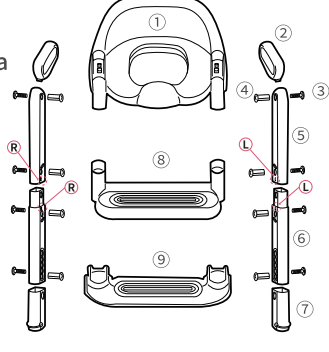
**ADVARSEL:** Den maksimale vægtbelastning for dette produkt er 50 kg.

**ADVARSEL:** Skal monteres af en voksen! Montering af produktet, såvel som at sikre, at produktet er helt åbent, skal udføres af en voksen. Efter brug skal en voksen fjerne produktet fra toiletten, og stille det væk til opbevaring et sikkert sted.

08 **Beemoo**

## OSAT

- ① Istuinrengas
- ② Kahvat
- ③ Kahvat
- ④ Kierrekanta
- ⑤ Sivun yläosa
- ⑥ Sivun keskiosa
- ⑦ Sivun alaosa
- ⑧ Askelma
- ⑨ Pohjalevy



**Säädettävä askelma:**  
Voit säätää askelman korkeutta kiinnittämällä tai irrottamalla siihen kuuluvan koroikepalan.

## ASENNUS

1. Aseta sivun alaosa pohjalevyn asennusaukkoon ja paina voimakkaasti. Osa naksauttaa kiinnittymisen merkiksi.
2. Aseta sivun keskiosa alaosan asennusaukkoon ja kiinnitä tiukasti kierrekannan ja ruuvien avulla.
3. Aseta askelma sivun keskiosaan molemmin puolin ja kiinnitä tiukasti kierrekannan ja ruuvien avulla.
4. Aseta sivun yläosa askelman asennusaukkoon ja kiinnitä tiukasti kierrekannan ja ruuvien avulla.
5. Aseta kahvat istuinrengaskaaseen asennusreiät renkaan vasemmalle puolelle ja paina voimakkaasti. Osa naksauttaa kiinnittymisen merkiksi.

09 **Beemoo**

## VAROITUKSET

6. Aseta lopuksi istuinrengas supistajan rungon päälle ja kiinnitä tiukasti kierrekannan ja ruuvien avulla.

- Huomioi:**
- Huomaa [L][R]-merkintä pohjalevyssä ja asenna se oikeinpäin.
  - Vain aikuinen saa koota tuotteen. Käytä tätä tuotetta vain aikuisten valvonnassa.

**VAROITUS:** Tämä tuote on tarkoitettu 2–7-vuotiaiden lasten käyttöön.

**VAROITUS: TUKEHTUMISVAARA:** Tukehtumisvaaran välttämiseksi varmista, että pienet osat ja muovipussit säilytetään lasten ulottumattomissa.

**VAROITUS:** Pidä tuote poissa avotulesta tai tulenlähteistä.

**VAROITUS:** Varmista ennen jokaista käyttökertaa, että tuote on asetettu oikein wc-istuimen päälle.

**VAROITUS:** Tarkista tuote säännöllisesti löystyneiden tai puuttuvien kiinnikkeiden ja vaurioiden varalta. Jos jokin osa on vaurioitunut, vaihda se tarvittaessa uuteen. Käytä tätä käyttöopasta apunasi hankkiessasi varaosia.

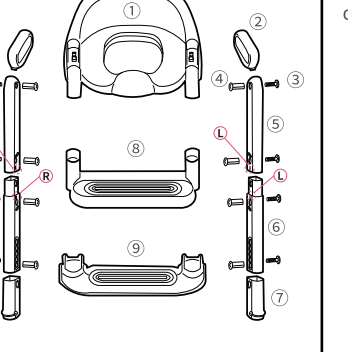
**VAROITUS:** Tämän tuotteen sallittu enimmäiskuormitus on 50 kg.

**VAROITUS:** Vain aikuinen saa avata ja asentaa tuotteen paikoilleen. Käytön jälkeen aikuisen tulee poistaa tuote WC-istuimen päältä ja laittaa se turvalliseen paikkaan säilytyksen ajaksi.

10 **Beemoo**

## ZUBEHÖR

- ① Sitzring
- ② Griffe
- ③ Schrauben
- ④ Schraubverschluss
- ⑤ Obere Stütze
- ⑥ Mittlere Stütze
- ⑦ Untere Stütze
- ⑧ Trittplatte
- ⑨ Bodenplatte



**Verstellbare Trittplatte:**  
Sie können die Höhe der Trittplatte für Ihr Kind anpassen, indem Sie die erhöhte Platte an der Trittplatte anbringen und abnehmen.

## MONTAGE

1. Setzen Sie die untere Stütze in den Installationschlitz der Bodenplatte ein und drücken Sie sie fest nach unten. Wenn das Klickgeräusch zu hören ist, ist die Installation abgeschlossen.
2. Setzen Sie die mittlere Stütze in den Installationschlitz der unteren Stütze ein, stecken Sie dann die Schraubkappe in ihr Verbindungsloch und ziehen Sie sie fest.
3. Richten Sie die Trittplatte auf beiden Seiten an der Mittelstütze aus und setzen Sie sie ein. Setzen Sie dann den Schraubverschluss in sein Verbindungsloch ein und ziehen Sie ihn fest.
4. Setzen Sie die obere Stütze in den Installationschlitz auf beiden Seiten der Trittplatte ein, setzen Sie dann den Schraubverschluss in das Verbindungsloch ein und ziehen Sie ihn fest.
5. Richten Sie die Griffe mit dem Installationsloch auf der linken Seite des Toilettenträgers aus und drücken Sie sie fest nach unten. Wenn das Klickgeräusch zu hören ist, ist die Installation abgeschlossen.

11 **Beemoo**

## WARNHINWEISE

6. Richten Sie abschließend den Installationschlitz an der Unterseite des Griffs des Toilettenträgers mit der oberen Halterung aus, setzen Sie dann den Schraubverschluss in sein Verbindungsloch ein und ziehen Sie ihn fest.

- Bitte beachten Sie:**
- Beachten Sie die Markierung „L“ und „R“ in der Bodenplatte und installieren Sie sie korrekt.
  - Montage durch einen Erwachsenen erforderlich. Nur unter Aufsicht eines Erwachsenen benutzen.

**ACHTUNG:** Dieses Produkt ist nur für die Verwendung durch Kinder im Alter von 2 bis 7 Jahren bestimmt.

**ACHTUNG: ERSTICKUNGSGEFAHR:** Um Erstickungsgefahr vorzubeugen, achten Sie darauf, dass Kleinteile und Plastiktüten sicher und außer Reichweite aufbewahrt werden.

**ACHTUNG:** Halten Sie das Produkt von offenen Flammen oder Feuerquellen fern.

**ACHTUNG:** Stellen Sie vor der Verwendung sicher, dass das Produkt sicher und richtig auf der Erwachsenentoilette platziert ist.

**ACHTUNG:** Überprüfen Sie das Produkt regelmäßig auf lose oder fehlende Schraubverschlüsse und prüfen Sie den Zustand aller Komponenten. Wenn Teile beschädigt sind, ersetzen Sie sie bei Bedarf. Detaillierte Anweisungen finden Sie im Handbuch.

**ACHTUNG:** Die maximale Tragfähigkeit dieses Produkts beträgt 50 kg.

**ACHTUNG: Montage nur durch Erwachsene!** Die Montage des Produkts sowie die Überprüfung, dass es komplett ausgeklappt ist, muss von einem Erwachsenen übernommen werden. Nach der Nutzung sollte das Produkt von einem Erwachsenen von der Toilette entfernt und an einem sicheren Ort aufbewahrt werden.

12 **Beemoo**

## Beemoo CARE

**UK**  
Produced by:  
**Jollyroom AB**  
Sörredsågen 111  
SE-418 78 Göteborg  
SWEDEN  
Contact: +46313100013

**SE**  
Producerad av:  
**Jollyroom AB**  
Sörredsågen 111  
SE-418 78 Göteborg  
SWEDEN  
Kontakt: +46313100013

**NO**  
Produsert av:  
**Jollyroom AB**  
Sörredsågen 111  
SE-418 78 Göteborg  
SWEDEN  
Kontakt: +4733509350

**DK**  
Produceret af:  
**Jollyroom AB**  
Sörredsågen 111  
SE-418 78 Göteborg  
SWEDEN  
Kontakt: 88448888

**FI**  
Tuottanut:  
**Jollyroom AB**  
Sörredsågen 111  
SE-418 78 Göteborg  
SWEDEN  
Asiakaspalvelu:  
0942415555

**DE**  
Importiert von:  
**Jollyroom AB**  
Sörredsågen 111  
SE-418 78 Göteborg  
SCHWEDEN  
Kundenservice:  
+4904029997999